



LBC 3941/11 – Projektor dźwięku



Projektor dźwięku LBC 3941/11 łączy w sobie doskonałe parametry audio i stosunkowo niską cenę. Głośnik o mocy 6 W posiada bardzo szeroki kąt promieniowania oraz dyskretne wzornictwo. Dzięki stopniowi ochrony IP 65 możliwe jest użytkowanie głośnika w zastosowaniach wewnętrznych i zewnętrznych.

Podstawowe funkcje

Opisywany głośnik charakteryzuje się bardzo szerokim kątem promieniowania (90 stopni), co oznacza, że do nagłośnienia danej powierzchni wymagana jest niewielka liczba takich głośników. Szerokie pasmo przenoszenia oznacza lepsze odtwarzanie mowy i muzyki a określona kierunkowość powoduje, że dźwięk dociera tylko tam, gdzie ma być słyszalny.

Projektor dźwięku LBC 3941/11 jest wykonany w atrakcyjnym, białym kolorze. Dyskretne wzornictwo dobrze współgra ze stosowanymi obecnie systemami oświetlenia wnętrza. Kolor i stylistyka czołowej osłony ażurowej jest zgodna z dostępnymi głośnikami sufitowymi (LBC 3951/01).

- ▶ **Doskonała reprodukcja mowy i muzyki**
- ▶ **Bardzo szeroki kąt promieniowania**
- ▶ **Nowoczesne, dyskretne wzornictwo**
- ▶ **Prosta nastawa mocy wyjściowej**
- ▶ **Bryzgoszczelność**
- ▶ **Zwarta konstrukcja**
- ▶ **Pełna zgodność z międzynarodowymi normami instalacji i bezpieczeństwa**

Certyfikaty i świadectwa

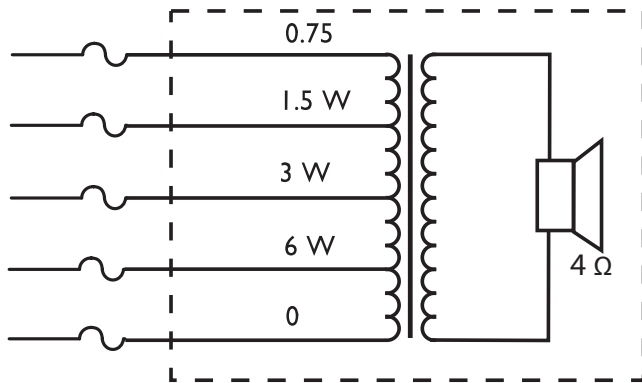
Wszystkie głośniki firmy Bosch są tak skonstruowane, aby zapewnić nieprzerwaną emisję dźwięku o mocy znamionowej przez 100 godzin, co jest zgodne z wymaganiami normy IEC 268-5 (PHC). Firma Bosch opracowała specjalny test symulujący wystąpienie dodatniego sprzężenia akustycznego (SAFE – Simulated Acoustical Feedback Exposure), aby pokazać, że jej głośniki są w stanie emitować bez uszkodzenia przez krótki czas moc dwa razy większą od ich mocy znamionowej. Zapewnia to niezawodność działania nawet w warunkach ekstremalnych, co daje większe zadowolenie klienta, dłuższy czas życia urządzenia i o wiele mniejsze prawdopodobieństwo uszkodzenia lub obniżenia jakości reproduktowanego dźwięku podczas eksploatacji.

Obudowy są wykonane z odpornego, samogasnącego tworzywa ABS (spełniającego normę UL 94 V 0).

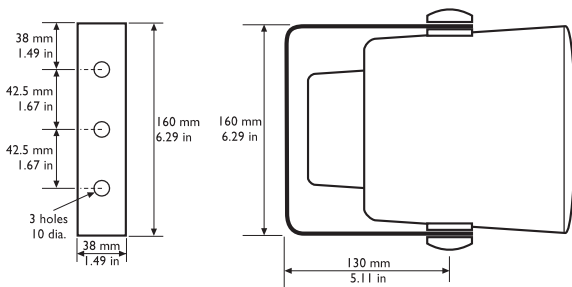
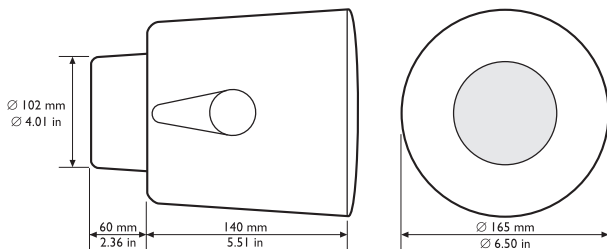
Region	Certyfikacja
Europa	CE
Standardy bezpieczeństwa	EN 60065
Bryzgoszczelność	EN 60529, IP 65
Niepalamość	UL 94 V 0

Planowanie

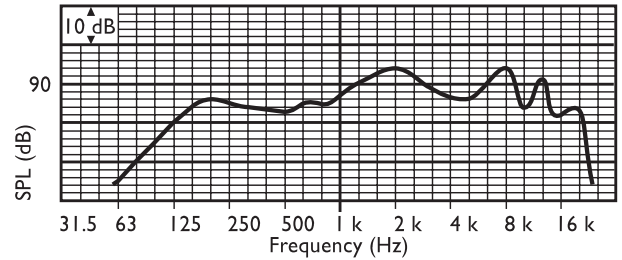
Projektor jest dostarczany wraz z metalowym wspornikiem montażowym w kolorze białym. Wspornik posiada 3 otwory o średnicy 10 mm umożliwiające łatwy montaż projektora na ścianie lub suficie. Dzięki dwóm śrubom z białymi osłonami projektor można skierować w żądanym kierunku. Moduł jest wyposażony w kabel połączeniowy o długości 2 m z 5 żyłami w różnych kolorach. Każda żyła dołączona jest do innego odczepu uzwojenia pierwotnego transformatora dopasowującego. Dzięki temu sterowanie mocą wyjściową (cała moc znamionowa, połowa, ćwiartka i 1/8) może odbywać się bez zdejmowania obudowy.



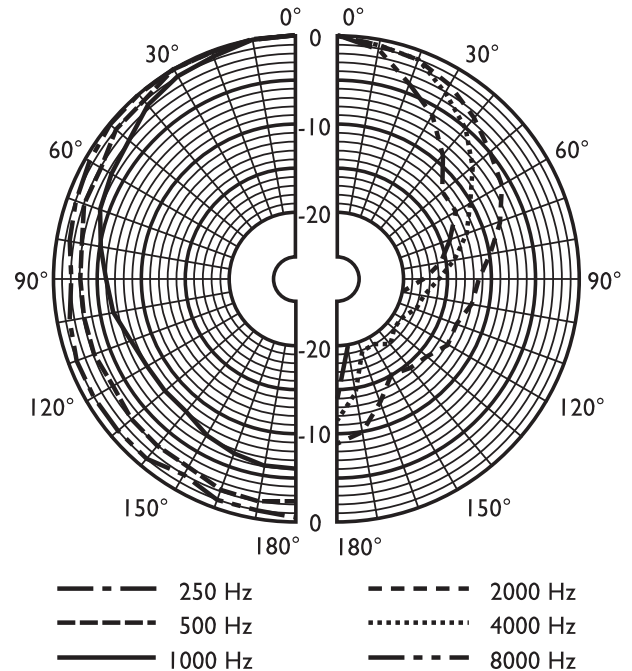
Schemat połączeń



Wymiary



Pasma przenoszenia



Charakterystyka kierunkowości (pomiar szumem różowym)

	125 Hz	250 Hz	500 Hz	1 kHz	2 kHz	4 kHz	8 kHz
SPL 1,1	82	84	83	88	92	88	88
SPL maks.	90	92	91	96	100	96	96
Dobroć Q	1,2	1,2	1,6	2,9	5,1	8,5	1,8
Skuteczność	0,17	0,26	0,16	0,28	0,39	0,09	0,04
Kąt prom. (pion)	360	360	360	180	120	90	60
Kąt prom. (pion)	360	360	360	180	120	90	60

Tabela parametrów odniesienia

Dane techniczne

Parametry elektryczne*

Moc maksymalna	9 W
Moc znamionowa	6 / 3 / 1,5 / 0,75 W
Poziom ciśnienia akustycznego przy 6 W / 1 W (1 kHz, 1 m)	96 / 88 dB (SPL)
Kąt promieniowania przy 1 kHz / 4 kHz (-6 dB)	180° / 90°
Efektywne pasmo przenoszenia (-10 dB)	130 Hz - 18 kHz
Wejściowe napięcie znamionowe	100 V
Impedancja znamionowa	1667 Ω
Połączenie	kabel 5-żyłowy o dł. 2 m

* Dane techniczne zgodnie z IEC 60268-5

Parametry mechaniczne

Wymiary (śr. x dł.)	165 x 200 mm
Rozmiar głośnika	100 mm
Masa	1,5 kg
Kolor	biały (RAL 9010)
Masa magnesu	101 g

Parametry środowiskowe

Temperatura pracy	-25 ÷ +55°C
Temperatura przechowywania	-40 ÷ +70°C
Wilgotność względna	<95%

Zamówienia - informacje

LBC 3941/11 – Projektor dźwięku
6 W, biały plastik ABS

LBC3941/11

Poland
Robert Bosch Sp. z o.o.
Jutrzenki 105 str.
02-231 Warszawa
Phone: +48 22 715 4101
Fax: +48 22 715 4105
pl.securitysystems@bosch.com
www.boschsecurity.pl

Represented by